



OPTIMUM 600M

*Bester kompakter Kaltpress-Entsafter (Slow Juicer)
2023 Productreview.com.au Award Winner*



GEBRAUCHSANWEISUNG

INHALTSVERZEICHNIS

WILLKOMMEN ZU IHREM NEUEN ENTSAFTER	1
SICHERHEIT GEHT VOR	1
KENNENLERNEN IHRES 600M COLD PRESS ENTSAFTERS	3
MONTAGEANLEITUNG	4
BEDIENUNG	6
DEMONTAGE DES ENTSAFTERS	8
WELCHE FRÜCHTE SOLLTE ICH VERMEIDEN, IN MEINEN ENTSAFTER ZU GEBEN?	9
ZUBEREITUNG VON NATÜRLICHEN SÄFTEN	10
ZUBEREITUNG VON NUSSMILCH UND SORBET	11
REINIGUNG & LAGERUNG	12
PROBLEMBEHEBUNG	12
PRODUKTSPEZIFIKATIONEN	13
GEWÄHRLEISTUNGSBEDINGUNGEN	13
KONTAKTIEREN SIE UNS	15

WILLKOMMEN ZU IHREM NEUEN ENTSAFTER

Herzlichen Glückwunsch zum Kauf eines Optimum 600M Slow Juicers.
Erstellen Sie köstliche Fruchtsäfte, Gemüsesäfte und vieles mehr.

Entsaften, Foto machen, Posten!

Wir möchten, dass Sie uns Ihren frisch zubereiteten Saft zeigen :)

Alles, was Sie tun müssen, ist, uns auf Facebook und Instagram zu folgen, frischen Saft zuzubereiten, ein Foto zu machen und mit den Hashtags #froothie #optimum600M zu posten.

Wir vergeben spontane Preise für unsere Lieblingsbilder!

FÜR DIE BESTEN ERGEBNISSE UND ZUM GEWÄHRLEISTEN IHRER SICHERHEIT, LESEN SIE BITTE DIE ANWEISUNGEN IN DIESEM HANDBUCH SORGFÄLTIG.

FÜR ZUSÄTZLICHE IDEEN FÜR KÖSTLICHE REZEPTE, BESUCHEN SIE BITTE UNSEREN FROOHTIETV YOUTUBE-KANAL.



SICHERHEIT GEHT VOR



BEIM VERWENDEN VON ELEKTRISCHEN GERÄTEN SOLLTEN SIE IMMER DIE GRUNDSÄTZLICHEN SICHERHEITSVORKEHRUNGEN BEACHTEN UND BEFOLGEN, EINSCHLIESSLICH:

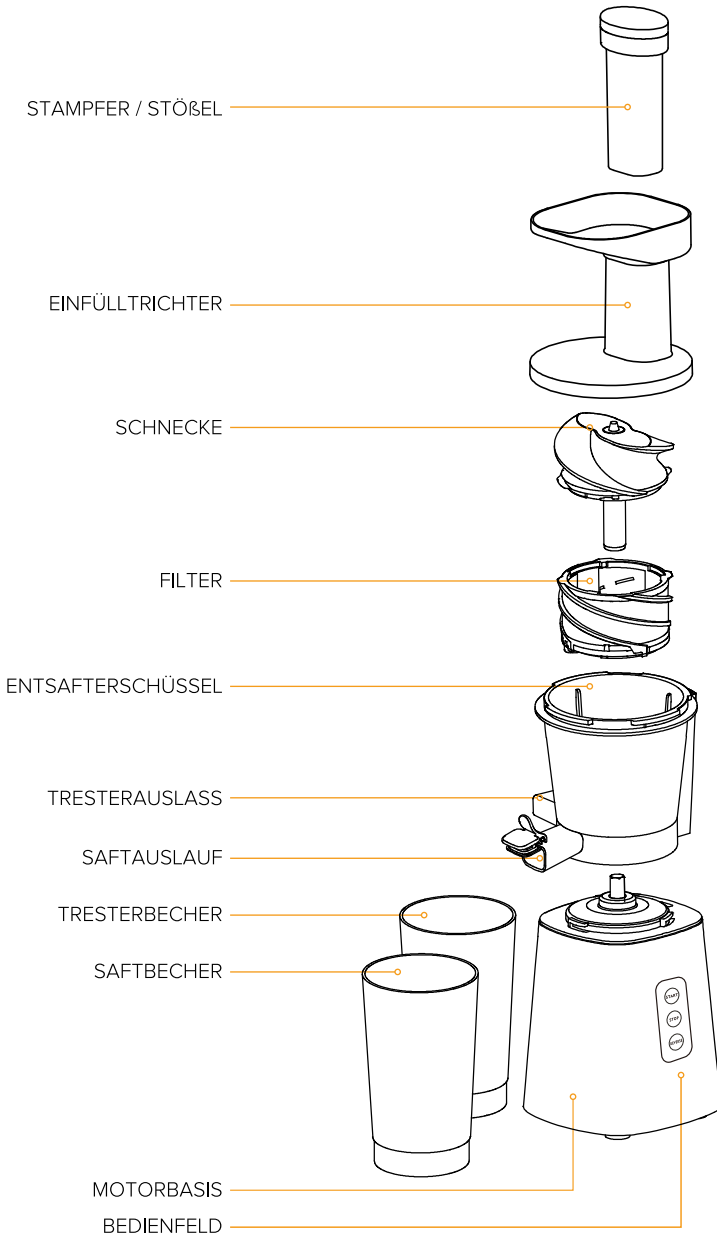
1. Lesen Sie alle Anweisungen und Warnungen in diesem Handbuch sorgfältig durch und befolgen Sie sie.
2. Um das Risiko von Verletzungen durch elektrischen Schlag zu vermeiden, tauchen Sie den Optimum 600M Slow Juicer nicht in Wasser oder andere Flüssigkeiten.
3. Schließen Sie das Gerät nur an eine geerdete Steckdose an. Stellen Sie immer sicher, dass der Netzstecker ordnungsgemäß in die Steckdose eingesteckt ist.
4. Die Eingangsspannung dieses Geräts liegt zwischen 220-240V bei 50-60Hz. Stellen Sie sicher, dass die Stromquelle mit dem Gerät kompatibel ist, bevor Sie es anschließen, um Schäden zu vermeiden.
5. Dieses Gerät ist nicht für den Gebrauch durch Personen (einschließlich Kinder) mit eingeschränkten körperlichen, sensorischen oder geistigen Fähigkeiten oder mangelnder Erfahrung und Kenntnissen vorgesehen, es sei denn, sie werden beaufsichtigt oder haben Anweisungen zur Verwendung des Geräts von einer für ihre Sicherheit verantwortlichen Person erhalten.
6. Betreiben Sie den Entsafter nicht, wenn das Netzkabel oder der Stecker beschädigt sind oder wenn das Gerät in irgendeiner Weise fehlerhaft oder beschädigt ist. Bringen Sie das Gerät zur Inspektion oder Reparatur in die nächstgelegene autorisierte Serviceeinrichtung. Versuchen Sie nicht, den Entsafter selbst zu reparieren, um Verletzungsrisiken zu vermeiden.
7. Betreiben Sie das Gerät nicht mit nassen Händen.
8. Wenn die Probleme fortbestehen, wenden Sie sich an den Händler und geben Sie das Gerät zur Inspektion oder Reparatur zurück. Zerlegen Sie den Entsafter nicht selbst.

SICHERHEIT GEHT VOR

9. Ziehen Sie vor dem Zusammenbau, Auseinandernehmen, Reinigen oder dem Annähern Ihrer Hände an beweglichen Teilen des Geräts den Netzstecker aus der Steckdose, um Verletzungen zu vermeiden.
10. Drücken Sie keinen Zitronensaft direkt in das Gerät.
11. Stellen Sie immer sicher, dass das Gerät den Lebensmittelhygiene- und Hygienestandards entspricht, indem Sie die Reinigungs- und Wartungsanweisungen in diesem Handbuch befolgen.
12. Reinigen Sie nach jedem Gebrauch das Gerät und alle abnehmbaren Teile, die direkt mit den Zutaten in Kontakt kommen, mit Wasser.
13. Seien Sie besonders vorsichtig beim Umgang mit Teilen des Geräts mit scharfen Kanten, beim Entleeren der Behälter und während der Reinigung des Geräts.
14. Verwenden Sie niemals Gegenstände (z. B. Stäbchen), um Verstopfungen in den Auslässen zu entfernen. Befolgen Sie stattdessen die richtigen Reinigungsverfahren.
15. Schalten Sie das Gerät während längerer Inaktivitätszeiten aus und ziehen Sie den Netzstecker.
16. Bestätigen Sie vor dem Anschließen des Geräts an die Stromversorgung, dass die örtliche Spannung den Spannungsanweisungen am unteren Teil des Geräts entspricht.
17. Verwenden Sie das Gerät nicht kontinuierlich länger als 10 Minuten. Übermäßige Nutzung kann Überhitzung und somit Motorversagen verursachen.
18. Verwenden Sie nicht mehrere Stecker in einer Steckdose. Abnorme Erwärmung kann Brände verursachen.
19. Wenn sich Staub oder Wasser an den Steckerstiften befindet, reinigen Sie diese mit einem Staubtuch. Unterlassen Sie dies, besteht die Gefahr eines elektrischen Schlags und eines Brandes.
20. Verwenden Sie das Gerät nicht in der Nähe von Gasgeräten. Dies kann Verformungen oder Farbänderungen verursachen.
21. Zerlegen, reparieren oder verändern Sie das Gerät nicht. Es besteht die Gefahr von abnormen Phänomenen, Bränden und Verletzungen.
22. Reinigen Sie das Gerät nicht mit chemischen oder flüchtigen Substanzen. Dies kann zu Farbveränderungen, Verfärbungen und gefährlichen Ereignissen wie Bränden führen. Besprühen Sie das Gerät niemals mit brennbaren Flüssigkeiten oder Wasser. Dies kann zu gefährlichen Bedingungen führen, die zu Bränden, elektrischen Schlägen und/oder Explosionen führen können.

**DAS NICHTBEFOLGEN VON SICHERHEITSANWEISUNGEN UND WARNUNGEN
KANN ZU SCHWEREN VERLETZUNGEN FÜHREN. DER UNSACHGEMÄSSE
GEBRAUCH IHRES KALTPRESS- ENTSAFTERS KANN IHR GERÄT BESCHÄDIGEN
UND IHRE GARANTIE UNGÜLTIG MACHEN.**

KENNENLERNEN IHRES 600M COLD PRESS ENTSAFTERS



MONTAGEANLEITUNG

KEHREN SIE DIE SCHRITTE VORSICHTIG BEI DER DEMONTAGE UM.

1.

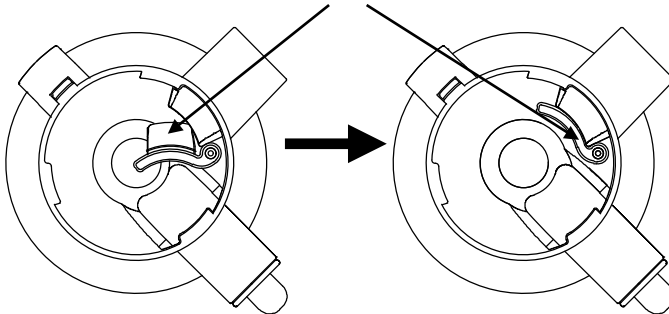
Öffnen Sie die Produktverpackung, nehmen Sie das Produkt und das Zubehör heraus und entsorgen Sie das Verpackungsmaterial.

2.

Reinigen Sie die Produktoberfläche und waschen Sie das Zubehör mit Wasser. Die Motorbasis nicht in Wasser tauchen!

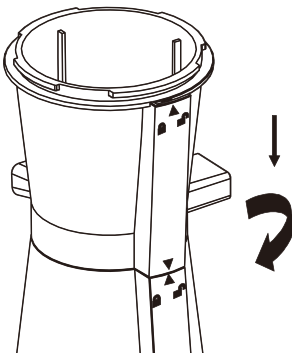
3.

KEILDICHTUNG / TRESTERSTOPFEN



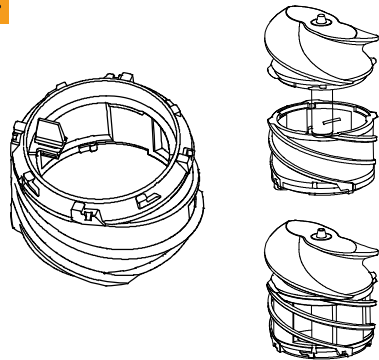
Vergewissern Sie sich vor dem Anbringen der Saftschüssel am Hauptkörper, dass der Tresterstopfen an der Unterseite richtig eingesetzt sind. Wenn der Tresterstopfen nicht richtig eingesetzt werden, ist die Versiegelung nicht wirksam und der Saft wird außerhalb des Geräts verschüttet.

4.



Setzen Sie die Saftschüssel auf das Hauptgehäuse und drehen Sie sie im Uhrzeigersinn, um die Markierungspunkte auf beiden Teilen auszurichten. Siehe Abbildung 4 als Beispiel.

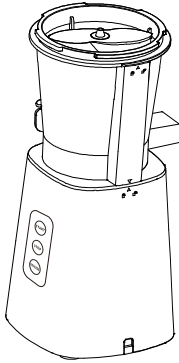
5.



Stellen Sie sicher, dass der Silikonpinself/Reiter in das Sieb eingeführt ist. Befestigen Sie dann das Sieb an der Schnecke, indem Sie die Pfeile ausrichten.

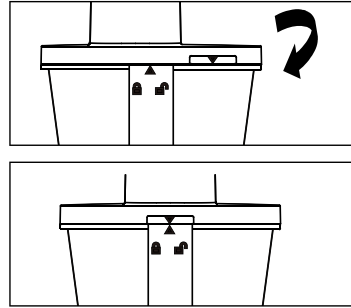
MONTAGEANLEITUNG

6.



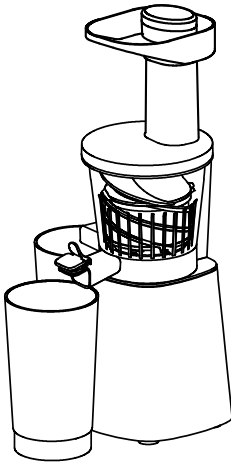
Nun nehmen Sie die Filter-Schneckenkombination und drücken diese aufrecht in die Saftschale; verbinden Sie die Achshülse der Entsafter-Aufsteckschnecke mit der Rotationsstange des Motors.

7.



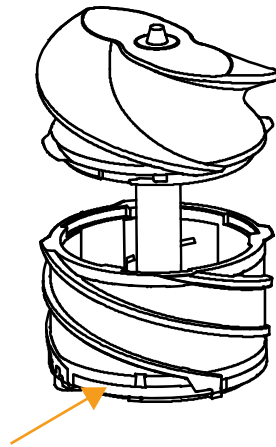
Installieren Sie den Einfülltrichter (Schacht) auf die Saftschale. Verwenden Sie die markierten Punkte, die sich am Einfülltrichter und an der Saftschale befinden, um beide Teile richtig auszurichten, und drehen Sie dann den Einfülltrichter im Uhrzeigersinn, bis er sicher sitzt.

8.



Legen Sie den Stampfer in den Einfüllschacht und positionieren Sie dann den Saftbecher und den Tresterbehälter unter den Saftauslauf und den Tresterauslass.

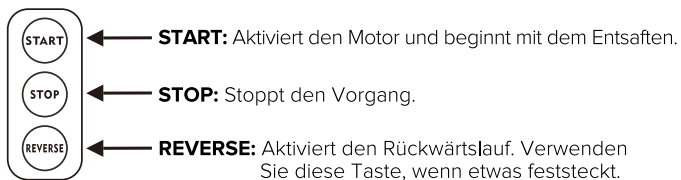
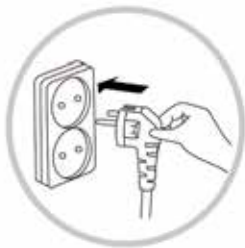
9.



Zum Reinigen können Sie auch den dünnen Ring mit dem Wischer aus dem Filter entfernen. Nach der Reinigung befestigen Sie ihn wieder (Sie können ein Klickgeräusch hören, sobald er verbunden ist).

BEDIENUNG

1. Stecken Sie den Stecker in die Steckdose (stellen Sie sicher, dass die Steckdose über eine zuverlässige Erdung verfügt).



2. Waschen Sie alles Obst und Gemüse.
3. Nach dem Waschen und Schneiden die vorbereiteten Zutaten langsam in die Maschine geben. Verwenden Sie ggf. den Schieber, um sicherzustellen, dass alle Zutaten vollständig in das Gerät eingesetzt sind. Denken Sie daran, vor dem Entsaften alle harten Samen von den Zutaten zu entfernen.

Anmerkung:

- A) Die Zutaten sollten einzeln in das Gerät gegeben werden. Wenn Sie eine Zutat erfolgreich eingesetzt haben, können Sie mit dem Hinzufügen der nächsten fortfahren. Es wird empfohlen, alle Zutaten in etwa 4 cm große Stücke zu schneiden.
- B) Hartfaserige Zutaten (wie Sellerie) sollten in angemessen große Stücke geschnitten werden. Es wird empfohlen, solche Zutaten in etwa 3 cm lange Stücke zu schneiden. Ingwer sollte in Stücke geschnitten werden, die nicht größer als 0,5 cm sind.
- C) Faserarme Zutaten (wie Karotten) sollten am besten zusammen mit faserreichen Zutaten wie Sellerie extrahiert werden. Schneiden Sie die Karotten einfach in vier gleich große Teile. Aufgrund von Unterschieden im Feuchtigkeitsgehalt Ihrer Zutaten werden Sie Unterschiede in den extrahierten Saftmengen feststellen.
- D) **WICHTIG:** Zutaten mit harter Schale, wie Zitronen, Orangen, Grapefruits oder Granatäpfel, müssen vor dem Entsaften geschält werden. Veraltete Zutaten produzieren die geringste Saftmenge. Zutaten, die für längere Zeit im Kühlschrank gelagert wurden, sollten vor der Extraktion in reines Wasser eingeweicht werden, um sie zu rehydrieren.
- E) Die Zutaten reagieren unterschiedlich auf den Entsaftungsprozess. Um die besten Ergebnisse zu erzielen, überschreiten Sie nicht die angegebenen maximalen Füllstände in der Saftschale. Wenn die Schale überfüllt ist, haben Ihr Saft und Ihr Fruchtfleisch Schwierigkeiten, das Gerät zu verlassen. Als Folge kann das Gerät anfangen, aus dem Mund der Saftschale zu lecken und es kann zu Verschüttungen kommen. Dies gilt insbesondere beim Entsaften von Zutaten wie Gurken, Fencheln oder Tomaten.
- F) **Beachten Sie:** Versuchen Sie nicht, Zutaten mit fremden Gegenständen wie Stäbchen oder Löffeln zu lösen oder einzusetzen. Falls erforderlich, können Sie den Stößel verwenden, um die Zutaten in den Entsafter zu führen.

BEDIENUNG

4. Wenn die Maschine plötzlich stoppt, drücken Sie zuerst STOP. Drücken Sie dann die REVERSE-Taste, um blockierte Zutaten zu lösen. Wenn die Zutaten zwischen der Schnecke und der Schale zurückgeschoben wurden, können Sie die START-Taste drücken.

Hinweis: Wenn die oben genannte Maßnahme das Problem nicht behebt, befolgen Sie die Anweisungen in diesem Handbuch, um das Gerät zu demontieren. Befolgen Sie dann die Anweisungen zur Reinigung der Saftschale, bevor Sie versuchen, den Entsafter erneut zu verwenden.

Hinweis: Drücken Sie immer die STOP-Taste, bevor Sie die RÜCKWÄRTS-Funktion verwenden. Warten Sie, bis die Maschine vollständig angehalten hat, und drücken Sie dann die RÜCKWÄRTS-Taste.

5. Stoppen Sie die Maschine nach dem Entsaften.
6. Reinigen Sie die Maschine nach dem Entsaften.

FEINER FILTER

Der feine Filter unterstützt Sie bei der Herstellung von frischen Säften und Nussmilch. Das feine Maschengitter reduziert den Fruchtfleischgehalt in Ihrem Saft.

FILTER OHNE LÖCHER / BLANK PLATE

Der Filter ohne Löcher, manchmal auch als Homogenisierungsplatte bezeichnet, wird für die Herstellung von Nussbutter, Eiscremes und Babynahrung verwendet und trennt keine Flüssigkeiten vom Fruchtfleisch. Dies macht es ideal für die Herstellung von frischen, gesunden gefrorenen Fruchtsorbet und konservierungsmittelfreier Babynahrung.

ANMERKUNG:

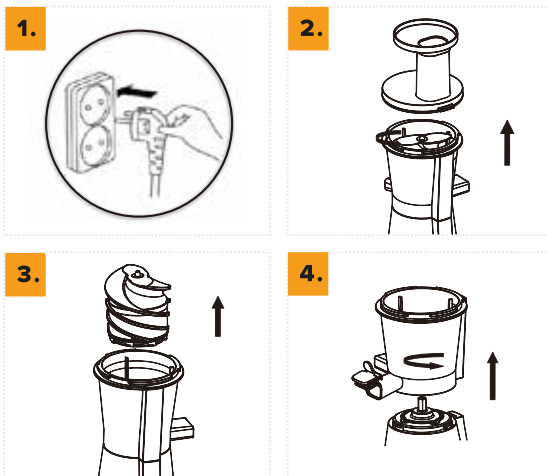
Ihr Gerät ist mit eingebautem Überlastschutz und Überhitzungsschutz ausgestattet. Wenn das Gerät jemals überfüllt ist oder der Betrieb die empfohlenen 10 Minuten überschreitet, werden diese vorbeugenden Schutzfunktionen ausgelöst. Bei Überhitzung ist das Gerät so konzipiert, dass es die Funktion einstellt, um dem Motor Zeit zum Abkühlen zu geben. Um mit dem Entsaften fortzufahren, drücken Sie die STOP-Taste und ziehen Sie das Gerät aus der Steckdose. Warten Sie etwa 20-30 Minuten, um den Schutzfunktionen des Entsafters Zeit zu geben, sich zu erholen und zurückzusetzen. Wenn das Gerät abgekühlt ist, stecken Sie es wieder in die Steckdose. Drücken Sie die START-Taste, um das Gerät zu testen. Wenn es sich erholt hat, läuft der Motor. Wenn nicht, ziehen Sie das Gerät erneut aus der Steckdose und warten Sie weiter, bis der Motor abgekühlt ist. Wenn die Funktionen zurückgesetzt wurden, können Sie mit dem Entsaften fortfahren.

WICHTIG: Wir empfehlen, die Saftschüssel nicht über das maximal empfohlene Niveau zu füllen. Lassen Sie die Saftschale nicht mit Saft gefüllt stehen. Die Motorbasis muss jederzeit trocken gehalten werden. Bitte beachten Sie, dass Sie jegliches Wasser, das sich außen an der Saftschüssel und im Einfülltrichter befindet, trocknen sollten, bevor Sie diese auf die Einheit stellen.

DEMONTAGE DES ENSAFTERS

1. Ziehen Sie vor dem Auseinandernehmen den Netzstecker aus der Steckdose.
2. Wenn der Entsafter angehalten hat, drehen Sie den Einfülltrichter gegen den Uhrzeigersinn und ziehen Sie dann den Einfülltrichter nach oben.
3. Die Schnecke nach oben ziehen.
4. Drehen Sie die Saftschale gegen den Uhrzeigersinn und ziehen Sie sie dann nach oben, um sie aus dem Entsafter zu entfernen.

Hinweis: Das Auseinandernehmen der Komponenten des Entsafters erfolgt in umgekehrter Reihenfolge der Montage.



NÜTZLICHE TIPPS / WICHTIGE ERINNERUNGEN

- Vor dem Entsaften entfernen Sie immer **alle** harten Samen/Kerne von Früchten wie Pfirsichen, Pflaumen, Mangos, Aprikosen usw., um potenzielle Schäden der Entsafterschnecke zu vermeiden.
 - Wenn Sie Mischsäfte herstellen, beginnen Sie mit weicheren Früchten und entsaften Sie dann die härteren.
 - Lassen Sie den Entsafter nach dem Einlegen der letzten Zutat für 30 Sekunden laufen.
- ACHTUNG:** Der Entsafter ist nicht zum Entsaften sehr harter, faseriger oder stärkehaltiger Früchte oder Gemüse wie Zuckerrohr geeignet. Einige Früchte wie Avocado, Bananen, Feigen, Mango, Papaya, Drachenfrucht, Erdbeeren und kernlose Trauben enthalten zu viel Stärke und können das Edelstahlsieb verstopfen.
- Verwenden Sie keine Eiskwürfel. Eiskwürfel sind zu hart und können die Pressenteile des Entsafters beschädigen.
 - Zutaten mit langen Fasern sollten in dünne Streifen von 5-10 cm oder Würfel von 3 x 3 cm geschnitten werden. Lebensmittel mit langen Fasern neigen zum Verheddern und können den Ausguss blockieren.
 - Orangen, Zitronen, Grapefruits und Melonen müssen geschält und entkernt werden, bevor sie entsaftet werden. Die harten Kerne oder Samen können die Pressenteile beschädigen, und die Schale kann den Tresterauslass blockieren.
 - Verwenden Sie kein anderes Zubehör als Stößel. Die Verwendung von nicht dafür vorgesehenen Gegenständen als Stößel kann den Entsafter beschädigen und zu Verletzungen führen.
 - Füllen Sie den Entsafter nicht übermäßig mit Zutaten. Dies erhöht das Risiko einer Verstopfung des Entsafters und/oder eines Stoppens des Motors.
 - Jeder Entsaftungszyklus sollte 30 Minuten nicht überschreiten. Eine längere Nutzung über diese Zeit hinaus kann den Motor beschädigen.
 - Führen Sie niemals einen Löffel oder einen ähnlichen Gegenstand in die Einfüllöffnung, den Saftauslass oder den Tresterauslass ein. Dies kann den Entsafter beschädigen.
 - Es ist am besten, zwischen den saftigeren und faserigeren Früchten und Gemüsen abzuwechseln. Zum Beispiel können Sie zwischen saftigeren Zutaten wie Äpfeln, Karotten, Gurken und Zitrusfrüchten und den faserigeren Zutaten wie grünem Gemüse wie Grünkohl und Spinat, Sellerie und Weizengras abwechseln. Wir empfehlen auch, die Karotte zuletzt zu verwenden, da dies dabei hilft, den letzten Teil des Fruchtfleisches herauszudrücken.

NÜTZLICHE TIPPS / WICHTIGE ERINNERUNGEN

- Um die Effizienz der Extraktion zu erhöhen, sollten Sie faserreiche Zutaten so klein wie möglich schneiden und dann jedes Stück langsam in den Einfüllschacht einführen.
- **Tipps zum Entsaften von Äpfeln:** Trockene oder mehlig Äpfel sind oft im Winter zu finden, da Äpfel lange gelagert wurden und viel ihres Feuchtigkeitsgehalts verloren haben. Wenn Sie mehlig Äpfel entsaften, besteht die Chance, dass Sie eher Fruchtfleisch als Saft erhalten. Dies passiert bei jedem Entsafter - unabhängig davon, ob es sich um eine Zentrifuge oder eine Pressschnecke handelt.
- Entsaften Sie nur feste Äpfel. Achten Sie darauf, langsam zu entsaften und abwechselnd mit anderen Produkten wie Karotten zu arbeiten, um das Sieb sauber zu halten.
- Wir empfehlen die Verwendung von Granny-Smith-Äpfeln - sie sind fester und behalten ihre Qualität viel länger bei.

WELCHE FRÜCHTE SOLLTE ICH VERMEIDEN, IN MEINEN ENTSAFTER ZU GEBEN?

Manchmal sind Menschen überrascht, dass ihr Entsafter bestimmte Arten von Früchten wie Äpfel, Avocados oder Bananen nicht verarbeiten kann. Der Grund dafür liegt nicht darin, dass mit Ihrem Entsafter etwas nicht stimmt, sondern vielmehr an den Eigenschaften solcher Früchte, die sie zu schlechten Optionen für das Entsaften machen.

BANANEN

Bananen haben ihre eigene Zusammensetzung. Sie sind so reich an Kalium, dass sie dem Körper auf vielfältige Weise zugutekommen können, aber leider enthalten Bananen nicht genug Wasser, was sie für das Entsaften unmöglich macht. Bananen eignen sich viel besser für Smoothies oder andere pürierte Desserts!

BEEREN

Erdbeeren, Blaubeeren, Himbeeren und Johannisbeeren sind sehr weich und haben wenig Flüssigkeitsgehalt. Darüber hinaus kann das Fruchtfleisch dieser Früchte das Sieb verstopfen. Aber keine Sorge - die Lösung besteht darin, die Beeren mit anderen Früchten mit hohem Wassergehalt zu mischen.

WIE ENTSAFTE ICH BEEREN?

- Verwenden Sie frische und saftige Beeren
- Wechseln Sie die Beeren mit anderen Früchten wie Orangen, Äpfeln oder Wassermelonen ab. Beerensaft hat einen sehr intensiven Geschmack und ist oft besser als Ergänzung und nicht als Hauptzutat geeignet. Mischen Sie die verschiedenen Fruchtarten beim Entsaften zusammen.

AVOCADO

Avocado ist eine großartige Quelle für Omega-3-Fettsäuren und lässt sich, wenn reif, gut mixen, um Smoothies und Dips cremig und geschmeidig zu machen. Aber wenn Sie versuchen, sie zu entsaften, wird sie nur Ihre Saftmaschine blockieren. Sie können jedoch Avocado zu frischem Saft hinzufügen - hier ist wie: In einem Mixer 1 Tasse frischen Saft mit 1/2 Avocado, in Stücke geschnitten, vermischen. Mischen Sie, bis es glatt ist. Gießen Sie diese Mischung in den restlichen Saft und mischen Sie gut. Die Avocado macht den Saft dick und cremig.

WELCHE FRÜCHTE SOLLTE ICH VERMEIDEN, IN MEINEN ENTSAFTER ZU GEBEN?

KIRSCHEN

Wie Beeren haben Kirschen eine weiche, matschige Konsistenz, sodass es viele Kirschen braucht, um nur ein Glas Saft herzustellen. Der Hauptgrund, warum Menschen dazu neigen, keine Kirschen zu entsaften, ist, dass sie entsteint werden müssen, bevor sie entsaftet werden können. Alternative: Sie können Kirschen zu Smoothies und anderen pürierten Getränken hinzufügen oder eine kleine Menge ihres Safts in Ihrem Saftrezept verwenden.

MANGO

Mangos sind eine sehr weiche Frucht, die sich nicht optimal zum Entsaften eignet. Alternative: Gefrorene Mangos eignen sich perfekt für Smoothies und verleihen diesen einen großartigen cremigen Geschmack. Wenn Sie nach einer Art dickem, mangosaftähnlichem Getränk suchen, empfehlen wir, die Mangos mit einem Mixer zu pürieren und sie dann jedem Saft hinzuzufügen. Diese Methode funktioniert auch gut für Papayas.

ZUBEREITUNG VON NATÜRLICHEN SÄFTEN

TOMATENSAFT

Tomatensaft ist eine gängige Form von Gemüsesaft, der für seinen kühlen, erfrischenden Geschmack geschätzt wird. Er enthält Lycopin-Hämatochrom, das als natürlicher Anti-Aging-Wirkstoff bekannt ist. Seien Sie vorsichtig, wann und wie viel Tomatensaft Sie konsumieren. Aufgrund eines hohen Gehalts an Zitronensäure kann er bestimmte Körperfunktionen reizen. Für beste Ergebnisse genießen Sie ein Glas Tomatensaft am Morgen. Sie können auch den Geschmack und die Effekte verschiedener Tomatensorten erkunden. Traubentomaten sind bekannt für ihre Süße, während gelbe und grüne Tomaten auch einen einzigartigen Geschmack bieten. Sie werden nicht nur Säfte mit unterschiedlichem Geschmack erhalten, sondern auch verschiedene Farben und Konsistenzen.

Schneiden Sie die Tomaten in passende Stücke und fügen Sie sie dann langsam in den Einfüllschacht des Entsafters ein.

KAROTTENSAFT

Karotten sind die Könige des Gemüsereichs, was es leicht verständlich macht, warum sie in natürlichen Saftrezepten so beliebt sind. Sie sind saftig, köstlich und äußerst nahrhaft, und ihr süßer Geschmack wird immer geschätzt. Normalerweise werden Karotten in Kombination mit sauren Früchten oder Gemüsen extrahiert. Mit reichlich Vitamin A und Renieratene enthalten, können schon zwei Karotten pro Tag den täglichen Vitamin-A-Bedarf Ihres Körpers um 400% decken.

1. Schneiden Sie die Karotte in lange, schlanke Scheiben, damit sie leicht in das Gerät passt.
2. Führen Sie die geschnittenen Stücke langsam in die Einlassöffnung ein, wobei Sie jeweils nur eines hinzufügen. Geben Sie den extrahierten Saft wieder in das Gerät, um ihn ein zweites Mal durch das Fruchtfleisch zu filtern. Dies reduziert die Menge an Rückständen im Siebhalter und ergibt ein feineres Flüssigprodukt.



Für weitere Saftrezepte weisen Sie bitte auf das mitgelieferte Saftrezeptbuch und besuchen Sie unseren YouTube-Kanal.

ZUBEREITUNG VON NUSSMILCH UND SORBET

NUSSMILCH

Um Nussmilch mit Ihrem Entsafter zuzubereiten, befolgen Sie diese einfachen Schritte:

1. Beginnen Sie damit, eine Tasse (ungefähr 200 Gramm) rohe, ungesalzene oder ungeröstete Nüsse in eine große Tasse oder Schüssel zu geben. Stellen Sie sicher, dass die Nüsse gut mit kaltem Wasser bedeckt sind. Lassen Sie sie über Nacht oder mindestens 8 Stunden einweichen. Dieser Einweichprozess macht die Nüsse weich und geeignet für die Verarbeitung im Entsafter.
2. Am nächsten Tag die eingeweichten Nüsse abtropfen lassen und gründlich unter fließendem Wasser abspülen, bis das Wasser klar ist.
3. Fügen Sie frisches Wasser zu den eingeweichten und gereinigten Nüssen in die Schüssel. Die Menge an Wasser, die Sie hinzufügen, bestimmt die Konsistenz der Milch. Beginnen Sie mit etwa einer Tasse Wasser, und Sie können die Menge später bei Bedarf anpassen.
4. Mit dem **feinen Filter** im Entsafter eingesetzt, schalten Sie diesen ein und geben Sie langsam eine Kelle voll eingeweichter Nüsse und Wasser in den Entsafter. Achten Sie darauf, nicht zu viel auf einmal hinzuzufügen, um ein Verstopfen des Entsafters zu vermeiden.
5. Fahren Sie fort, die Nuss-Wasser-Mischung in den Entsafter zu geben, bis alle Nüsse entsaftet sind. Die resultierende Milch sollte schaumig sein.
6. Um eine ordnungsgemäße Vermischung sicherzustellen, halten Sie den Saftauslass geschlossen, bis etwa 2,5-5cm hoch Milch im Entsafter sind. Öffnen Sie dann den Auslass, um die Milch abzulassen.
7. Sobald die gesamte Milch extrahiert wurde, können Sie sie durch ein Nussmilchbeutel oder ein feines Sieb abseihen, um eventuell verbleibendes Fruchtfleisch zu entfernen und eine glattere Konsistenz zu erreichen.
8. Bewahren Sie die frisch zubereitete Nussmilch in einem luftdichten Behälter im Kühlschrank für bis zu 3-4 Tage auf.

SORBET

Beim Herstellen von Sorbet in Ihrem 600M-Entsafter befolgen Sie diese hilfreichen Tipps für beste Ergebnisse:

1. Verwenden Sie den **Blank-Plate Filter Aufsatz**: Um gefrorenes Fruchtsorbet herzustellen, stellen Sie sicher, dass Sie den Blank-Sieb-Aufsatz an Ihrem Entsafter befestigen. Dieser Aufsatz ist speziell für die Verarbeitung von gefrorenen Früchten zu glatten Sorbetkonsistenzen konzipiert.
2. Bereiten Sie gefrorene Fruchtstücke vor: Bevor Sie mit der Verarbeitung beginnen, stellen Sie sicher, dass Ihre gefrorenen Fruchtstücke klein und handhabbar sind. Für optimale Ergebnisse lassen Sie die gefrorenen Früchte etwa 20 Minuten auf der Theke auftauen. Dieses leichte Auftauen erleichtert die Verarbeitung der Früchte und führt zu einer glatteren Sorbettektur.

WAS KANN ICH MIT DEM FRUCHTFLEISCH (TRESTER) MACHEN?

Bevor Sie all das faserige, bunte Fruchtfleisch entsorgen, sollten Sie es in Betracht ziehen, es auf verschiedene Weise sinnvoll zu verwenden.

Probieren Sie es in Eintöpfen, Muffinteigen oder sogar Gemüseburgern aus. Das Fruchtfleisch wird auch von Haushühnern genossen und ist eine tolle wöchentliche Leckerei für Ihre gefiederten Freunde.

Wenn Ihnen keine dieser Optionen zusagt, können Sie das Fruchtfleisch auch auf Ihren Kompost geben.

REINIGUNG & LAGERUNG

1. Drücken Sie die STOP-Taste und ziehen Sie dann den Netzstecker aus der Steckdose.
Hinweis: Stoppen Sie das Gerät nur, nachdem die Saftschüssel vollständig von allen Zutaten befreit ist.
2. Wenn alle Funktionen gestoppt sind, halten Sie die Schüssel fest und drehen Sie dann den Trichter zur Öffnung des Geräts. Jetzt können Sie sicher mit dem Auseinanderbauen fortfahren. (Denken Sie daran, die Komponenten des Geräts immer in umgekehrter Reihenfolge der Montage zu demontieren.)
Hinweis: Reinigen Sie den Entsafter nach jeder Verwendung sofort. Verzögerte Reinigungen können dazu führen, dass getrocknete Zutaten an den Komponenten haften und das Auseinandernehmen oder Reinigen erschweren. Dies kann auch die Leistung des Geräts beeinträchtigen.
3. Reinigen Sie die Schnecke, die Saftschüssel, den Filter und den Einfüllschacht mit einer weichen Bürste und neutralem Reinigungsmittel. Trocknen Sie alle Komponenten gründlich.
4. Wischen Sie die Hauptbasis des Geräts mit einem trockenen, weichen Tuch ab.
Hinweis: Nach dem Extrahieren von pigmentreichen Zutaten wie Karotten, Spinat usw. wischen Sie die Oberfläche des Behälters mit Öl ab und spülen Sie sie dann mit neutralem Reinigungsmittel aus.

PROBLEMBEHEBUNG

PROBLEM	LÖSUNG
Der Motor ist plötzlich stehen geblieben, während der Entsafter lief.	<ul style="list-style-type: none"> • Überprüfen Sie, ob der Stecker vollständig in der Steckdose eingesteckt ist. • Stellen Sie sicher, dass das Gerät nicht überlastet ist und dass der Motor nicht überhitzt ist. Wenn das Gerät länger als 10 Minuten in Betrieb war, müssen Sie möglicherweise den Motor abkühlen lassen, bevor Sie fortfahren können. • Drücken Sie die STOP-Taste und schalten Sie dann das Gerät in den REVERSE-Modus. Dadurch sollte der Rückwärtsbetrieb gestartet werden, der eventuell feststeckende Zutaten löst.
Das Gerät produziert nicht genügend Saft.	<ul style="list-style-type: none"> • Verschiedene Zutaten haben unterschiedliche Feuchtigkeitsgehalte, was sich auf die Saftmengen auswirken kann. • Die Frische Ihrer Zutaten kann auch den Feuchtigkeitsgehalt beeinflussen. Ältere/s Früchte und Gemüse liefern typischerweise minimale Saftmengen. • Zutaten, die über längere Zeit im Kühlschrank gelagert wurden, sollten vor dem Entsaften in reinem Wasser rehydriert werden. • Mischen Sie Zutaten mit geringem Ballaststoffgehalt (wie Karotten) mit ballaststoffreichen Zutaten (wie Kohl, Sellerie). Wechseln Sie die Karotten nach dem Entsaften der ballaststoffreichen Zutat, um den Saftgehalt zu erhöhen. • Stellen Sie sicher, dass die Dichtung richtig positioniert ist, um alle Saft- und Zutatenverluste zu vermeiden.
Ungleichgewicht im Verhältnis von Flüssigkeit zu Fruchtfleisch in meinem Saft.	Bitte überprüfen Sie, ob die Keildichtung (Tresterstopfen) ordnungsgemäß montiert ist.
Etwas Saft kommt aus dem oberen Teil des Hauptmotors.	Wenn die Keildichtung (Tresterstopfen) nicht ordnungsgemäß montiert ist, kann Saft aus dem Gerät austreten. Stellen Sie sicher, dass die Abdichtung ordnungsgemäß erfolgt, um dies zu verhindern.

PRODUKTSPEZIFIKATIONEN

1	Modell	MJ2000
2	Spannung	220-240V
3	Leistung	200W
4	Frequenz	50/60Hz
5	Geschwindigkeit	40 - 46 U/min
6	Produktgewicht mit Zubehör	3.3 kg
7	Produktabmessungen	14.7 x 18.1 x 40.4cm (BxTxH)



Nur für EU-Länder. Entsorgen Sie Elektrogeräte nicht mit dem Hausmüll! Gemäß der EU-Richtlinie 2002/96 / EG über Elektro- und Elektronikaltgeräte und ihrer im Einklang mit den nationalen Rechtsvorschriften geltenden Bestimmungen müssen Elektrogeräte, deren Lebensdauer abgelaufen ist, getrennt gesammelt und einer umweltgerechten Recyclinganlage zugeführt werden.

GEWÄHRLEISTUNGSBEDINGUNGEN

Diese wie unten aufgeführte Garantie deckt nur Vertriebs Händler der Optimum-Geräteauswahl ab. Bitte kontaktieren Sie Ihren Vertriebs Händler bezüglich der vollen Produktgarantie.

Wirksam ab 1. Januar 2014

1. Optimum® garantiert dafür, dass dieses Gerät in Materialien und Verarbeitung defektfrei ist und im Hausgebrauch für die Dauer von 2 Jahren und im kommerziellen Gebrauch für die Dauer von 12 Monaten ab Kaufdatum einwandfrei funktioniert, wenn es gemäß der begleitenden Bedienungsanleitung benutzt wird.
2. Alle Garantien, die über diesen Standard hinausgehen, werden als erweiterte Bedingungen vom Vertriebs Händler angeboten und sind nur durch diesen Anbieter zu beanspruchen.
3. Defekte, die innerhalb dieser Herstellergarantiezeit, unter normaler Nutzung und Pflege auftreten, werden nur nach unserem Ermessen repariert oder ersetzt, falls der Vertriebs Händler dazu nicht in der Lage ist. Dieses wird allein durch uns und ohne Berechnung von teilen erledigt. Diese Garantie erstreckt sich nicht auf enthaltene oder gekaufte Zubehör. bei größeren Mängeln kann Ersatz wie von Ihrem Vertriebs Händler bestimmt und nach dessen Ermessen angeboten werden.
4. Die Klingen und die Antriebsbuchse nutzen sich nur durch Misshandlung und Fehlbehandlung ab und sind daher nicht länger als 30 Tage ab Kaufdatum durch diese Garantie abgedeckt.

14 // OPTIMUM 600 MINI

5. Falls die Reparatur der Ware unter die Garantie fällt und der Vertriebshändler die Reparatur nicht anbieten kann, ist der Kunde für die Rücksendungskosten des Produkts an Optimum® (oder den anerkannten Serviceanbieter) verantwortlich, sowie für die Kosten des Versands an den Kunden.
6. Während des Transits trägt der Eigentümer das Risiko, und weitere Schäden während des Transports sind nicht durch die Garantie abgedeckt.
7. Kunden sollten sicherstellen, dass das zurückgeschickte Produkt richtig verpackt ist, damit während des Transits keine Schäden daran auftreten. Fügen Sie, damit der Garantieanspruch bearbeitet werden kann, eine Erklärung der Probleme an. Optimum® nimmt keine Fehlersuche vor und repariert nur die wie von der Garantie abgedeckten beschriebenen Mängel.
8. Diese volle Garantie verfällt bei Misshandlung, Vernachlässigung, Unfall, Veränderung und Nichtbeachtung der Bedienungsanweisungen, oder falls das Produkt unnormalen oder extremen Bedingungen ausgesetzt wurde.
9. Kosmetische Veränderungen, die die Leistung nicht beeinträchtigen, wie etwa Verfärbungen von Produktteilen in den Händen des Nutzers oder die Auswirkungen von Scheuermitteln unterliegen nicht der Garantie und werden nicht als Defekte angesehen. Die Reinigung oder Entfernung von Lebensmittelprodukten, die aufgrund von Rückstandsbildung Schäden verursacht, ist nicht durch diese volle Garantie abgedeckt.
10. Diese Garantie deckt keine normalen Abnutzungserscheinungen am Produkt oder Teilen davon ab.
11. Diese Garantie deckt keine Defekte ab, die durch Unfälle, Fehlbedienung, Misshandlung, falsche Zusammensetzung oder Bedienung, Mangel an vernünftiger Vorsicht, unerlaubte Medikation, Verlust von Teilen, Stopfen oder versuchte Reparatur durch nicht von Optimum® autorisierte Personen entstanden sind.
12. Die Garantie gilt nicht, falls Schäden, Fehlfunktionen oder Mängel aus Veränderungen, Unfällen, Fehlbedienung, Brand, Spritzen, Fehleinstellungen der Bedienung, Verwendung an falscher Spannung, Stromquellen und Tauchen, Blitze, höhere Gewalt oder inkompatibles Zubehör, Aussetzen anormalen korrosiven Bedingungen oder Eindringen eines Insekts, Schädlings oder Fremdkörpers im Produkt resultieren.
13. Die Garantie deckt keinen Schaden ab, der den Produkten zugefügt wurde, indem die Maschine mit einer alternativen Stromquelle (solar, Inverter, Generator usw.) zugefügt wurde, und die Nutzung dieser Apparate, um Ihr Gerät zu betreiben, ist nicht zu empfehlen.
14. Sie müssen Ihren Kaufbeleg/Quittung als Nachweis des Erwerbs und des Kaufdatums aufheben. Der Kaufbeleg/die Quittung müssen vorgelegt werden, wenn diese Garantie in Anspruch genommen wird.
15. Falls die Quittung nicht vorgelegt wird, ist die Garantie ungültig. Das Verbrauchergesetz gestattet uns, einen vernünftigen Nachweis Ihres Erwerbs zu verlangen, um Garantieansprüche zu bedienen.
16. Diese Garantie impliziert, beabsichtigt oder mindert keine Verbraucherrechte, die im geregelten Verbraucherrecht aufgeführt und durchsetzbar sind. Jede Bedingung, die als verbraucherrechtswidrig befunden wird, wird alleinig ungültig, und alle weiteren Bedingungen behalten ihre Gültigkeit.

KONTAKTIEREN SIE UNS

Wenden Sie sich bitte an den Händler in dem Land, in dem Sie den ursprünglichen Kauf getätigt haben, um Support, Service und Garantie zu erhalten.

Athena Solutions UG (haftungsbeschränkt): Oberstraße 3, Krefeld 47829, Deutschland

HRB 18251, Ust-ID Nr.: DE345401048, WEEE-Reg.-Nr.: DE 11420060, LUCID-Nummer:
DE3389300777830

support@froothie.de, support@froothie.at, support@froothie.eu

