

Optimum

400 EVOLVE RYMLIG KALLPRESSJUICER



ANVÄNDARMANUAL

INNEHÅLL

VÄLKOMMEN TILL DIN NYA KÖKSASSISTENT	1
SÄKERHETEN KOMMER FÖRST	1
LÄR KÄNNA DIN 400 EVOLVE KALLPRESSJUICER	3
MONTERING	5
HUR DU ANVÄNDER DIN OPTIMUM 400 EVOLVE KALLPRESSJUICER	7
RENGÖRING OCH UNDERHÅLL	8
FELSÖKNING	10
PRODUKTSPECIFIKATION	10
VILLKOR FÖR GARANTI (INTERNATIONELLT)	11
KONTAKTA OSS	12

VÄLKOMMEN TILL DIN NYA KÖKSASSISTENT

Grattis till din investering i den professionella och högkvalitativa Optimum 400 Evolve Rymlig Kallpressjuicer. Gör utsökta juicer, smoothies, puréer, nötmjölk, sorbéer och mycket mer.

KALLPRESSA, TA BILD, POSTA!

Vi vill se din färskpressade juice :)

Allt du behöver göra är att följa oss på Facebook och Instagram, göra lite färsk juice, ta en bild och posta den med hashtagarna #froothie #optimum400evolve. Vi ger sporadiskt ut priser till våra favoritbilder!

Vi ger sporadiskt ut priser till våra favoritbilder!

FÖR BÄSTA RESULTAT OCH FÖR DIN EGEN SÄKERHET REKOMMENDERAR VI ATT DU LÄSER INSTRUKTIONERNA I DEN HÄR MANUALEN NOGGRANT.

TITTA GÄRNA IN YOUTUBEKANALEN FROOHIETV FÖR FLER INSPIRERANDE IDÉER OCH GODA RECEPT.

SÄKERHETEN PRIORITERAS



Vid användning av elektriska apparater bör du alltid tänka på och följa följande grundläggande säkerhetsföreskrifter:

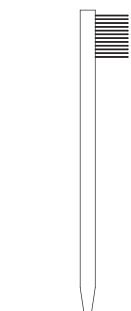
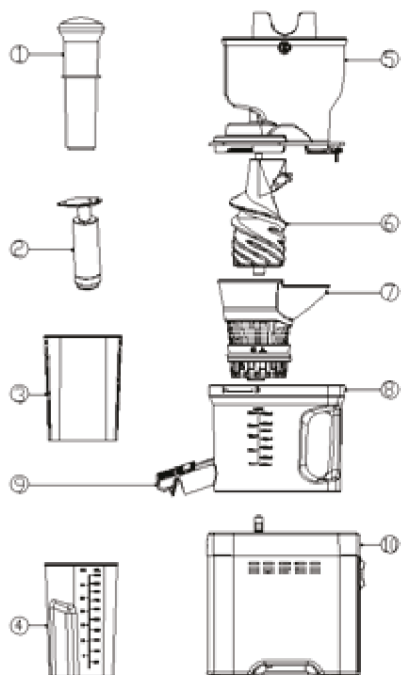
1. Läs och följ alla instruktioner och varningar i den här manualen noggrant.
2. För att undvika risk för skador av elektriska stötar får inte 400 Evolve Kallpressjuicer sänkas ner i vatten eller annan vätska.
3. Anslut endast apparaten till jordade uttag. Se alltid till att strömkabeln sitter ordentligt i vägguttaget.
4. Ingångsspänningen i apparaten är mellan 220-240V, vid 50-60Hz. Se till att energikällan är kompatibel med apparaten innan anslutning för att undvika skada.
5. Apparaten är inte avsedd att användas av personer (inkl. barn) med nedsatt fysisk, sensorisk eller mental förmåga, eller personer som saknar erfarenhet eller kunskap om produkten, såvida de inte har tillsyn eller fått instruktioner om hur apparaten ska användas från en person som ansvarar för deras säkerhet.
6. Använd inte juicern om strömkabeln eller uttaget är skadat, eller om den fungerar abnormt eller är skadad på något vis. Returnera produkten till närmsta serviceanläggning för inspektion och reparation. För att undvika risk för skada ber vi dig att inte försöka laga apparaten själv.
7. Använd inte apparaten med våta händer.
8. Om du stöter på några problem vid användning av din juicer ber vi dig i första hand gå till Felsökning. Kontakta och returnera produkten till distributören för inspektion och reparation om problemen kvarstår. Försök inte demontera juicern själv.

BEZPEČNOST PŘEDEVŠÍM

9. För att undvika risk för skada ber vi dig dra ur kontakten from vägguttaget innan montering, demontering, rengöring och innan du tar på någon rörlig del i apparaten.
10. Se till att alla löstagbara delar i apparaten är monterade korrekt innan användning. Fruktköttcentrifugen och inmatningsrännan ska vara i "Låst"-läget för att förebygga läckage, spill och att delar blir lösa när du pressar.
11. Ställ apparaten på ett plant, stabilt och jämnt underlag bort från vatten eller värmekällor. Använd inte apparaten på mattor, handdukar, plast, papper eller lättantändliga ytor.
12. Apparaten är försedd med ett intelligent säkerhetschip, vilket automatiskt stänger av apparaten efter att den varit igång i 20 minuter. Låt alltid motorn kyla ner 20-30 minuter mellan användningar för att öka produktens livslängd.
13. Om apparaten är överfull eller om något har fastnat under pressning kommer den automatiskt att stanna efter ett par sekunder. Du kan starta om apparaten efter att du hört 'pip'-ljudet. Om blockeringen fortfarande är kvar kan du dra ur juicern och ta bort alla matrester eller fruktkött och starta om apparaten.
14. Pressa inte citronjuice direkt ner i apparaten.
15. Se alltid till att apparaten följer standarder för matsäkerhet och hygien genom att följa instruktionerna för rengöring och underhåll i denna manual.
16. Pressarskruben är gjord i keramik och kan lätt gå sönder. Hantera pressarskruben med aktsamhet så att den inte glider eller faller.
17. Rengör apparaten och alla löstagbara delar som kommer i kontakt med ingredienserna med vatten efter varje användning. Använd inte slipande material, aggressiva rengöringsmedel eller frätande vätskor (t.ex. syror, aceton, etc.) för att rengöra apparaten.
18. Var extra försiktig när du hanterar delar av apparaten med vassa kanter, när du tömmer behållaren av sitt innehåll och när du rengör apparaten.
19. Stäng av och dra ur apparaten om den inte kommer användas på länge.
20. Använd aldrig något annat än tampern för att trycka ner ingredienser i juicern.
21. Använd aldrig något objekt (t.ex. ätpinnar) för att ta bort något som blockerar utvägarna. Följ istället de angivna rengöringsföreläggningarna.
22. Produkten är avsedd att användas i hushåll och för liknande tillämpningar, så som:
 - personalkök i butiker, kontor och arbetsmiljöer;
 - gårdshus;
 - av kunder i ett hotell, motell eller liknande boendemiljö;
 - bed and breakfast-liknande miljö.
23. Barn måste hållas under tillsyn så att de inte leker med apparaten.

OM INTE SÄKERHETSFÖRESKRIFTERNA OCH VARNINGARNA FÖLJS KAN DET FÖREKOMMA ALLVARLIGA SKADOR. FELAKTIG ANVÄNDNING AV DIN KALLPRESSJUICER KAN SKADA DIN PRODUKT OCH GÖRA ATT DIN GARANTI BLIR OGILTIG.

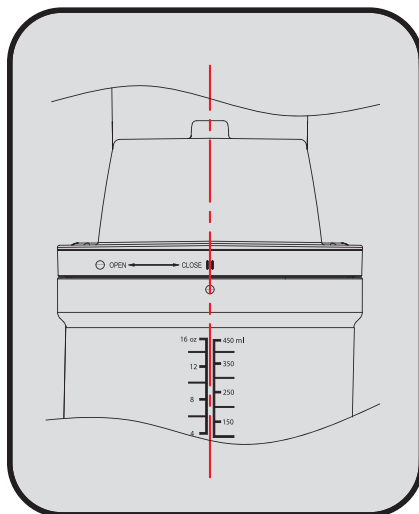
LÄR KÄNNA DIN 400 EVOLVE KALLPRESSJUICER



Rengöringsborste

1. Tamper / Stav
2. Handpump för att få ut luften ur juicebehållaren
3. Juicebehållare 0,7 liter
4. Behållare för fruktkött 1 liter
5. Inmatningsrännan
6. Pressarskruven
7. Sil
8. Behållaren för pressning
9. Juicetapp
10. Motorbasen för pressning

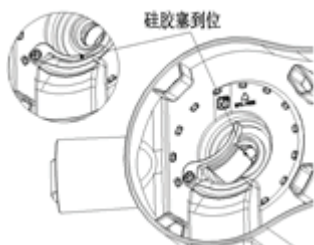
VARNING: Produkten kommer endast att fungera när strömkontakten är ansluten och locket sitter på ordentligt, enligt angivelser.



MONTERING

Diska alla delar innan montering av juicern.

1.



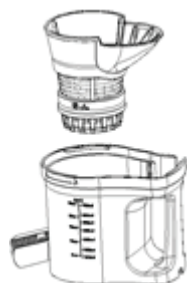
Bekräfta att silikonpackningen på undersidan av skålen är ordentligt monterad. (Om detta steg inte utförs kan juicen läcka ur skålen). Ta av gummipackningen innan diskning och sätt tillbaka den innan du juicar igen.

2.



Montera skålen till basen genom att rikta den så att de två låspunkterna överensstämmer med varandra.

3.



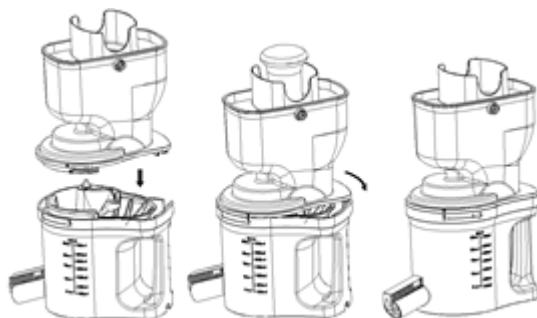
Placera silen i skålen i riktningen som är angiven av pilen.

4.



Sätt in pressarskruven i mitten av silen och snurra så att den sitter ordentligt.

5.



Montering av locket:

A. Se till så att referensmarkören (triangel) på locket överensstämmer med det matchande märket ('lås upp'-symbol) på juiceskålen, som kan ses i illustrationen.

B. Vrid locket medurs så att inmatningsrännan hamnar på rätt plats. (låsljudet kan höras när den späns åt).

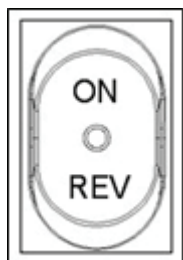
6.



GÖR REDO FÖR ANVÄNDNING

1. Anslut apparaten till ett vägguttag.
2. Placera behållarna för juice och fruktkött enligt illustrationen.

HUR DU ANVÄNDER DIN OPTIMUM 400 EVOLVE KALLPRESSJUICER



1. Tryck på strömknappen

Tryck "ON" för att mata in ingredienser i juicern.
Tryck och håll in "REV" för att ta upp ingredienserna igen.

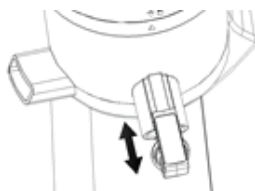
VARNING:

Hantera inte maskinen med våta händer.



2. Lägg rena ingredienser i rännan och tryck ner dem med tampen. Juiceextrahering (med sil).

1. Använd färska ingredienser.
2. Skär morot i små kuber innan pressning.
3. Ta bort kärnan från sharonfrukt, plommon, persikor och andra stenfrukter innan pressning.
4. Undvik att överlasta silen då detta kan skada den.



3. Användning av juicebehållaren

Uppsamling av juice: När du pressar kan du öppna luckan för att juice ska rinna direkt ner i juicebehållaren.

Mixning: Om du juicar flera ingredienser samtidigt är det bra att lämna luckan stängd för att det ska mixas så bra som möjligt.

NOTERA:

Gå inte över den markerade maxgränsen när du pressar.



Använd handpumpen för att dra ur luften och skapa ett vakuum som bevarar din färska juice genom att förebygga oxidation och förlust av näringsämnen. Detta gör att din juice håller sig färsk längre.

RENGÖRING OCH UNDERHÅLL

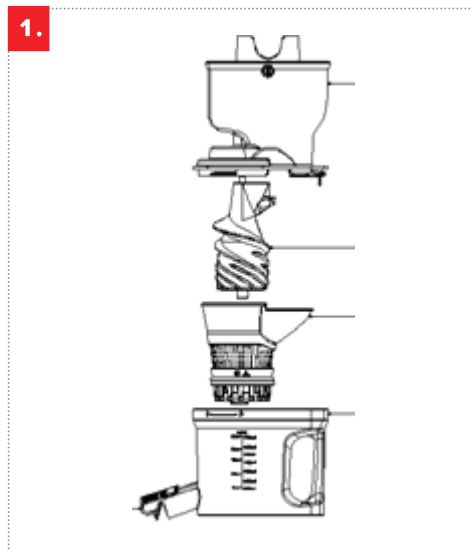
STÅNG ALLTID AV OCH DRA UR KONTAKTEN TILL JUICERN INNAN DU TAR ISÄR OCH RENGÖR DEN.

METOD 1:

Tryck på bakåt-knappen en gång, ta tag i locket och dra uppåt som illustrationen visar.

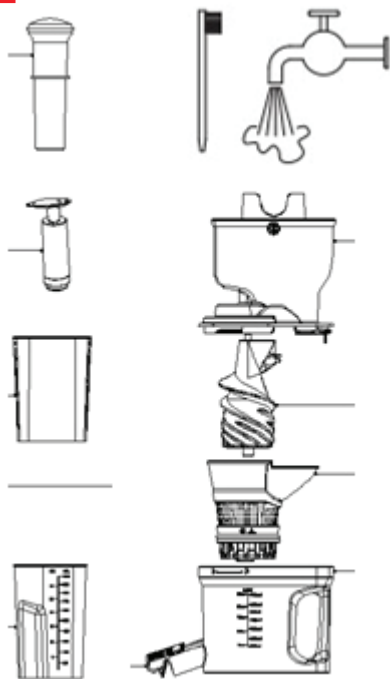
METOD 2:

Vrid locket moturs tills 'öppna'-märket överensstämmer med * Ta av locket och dra kammaren från basen.



Součásti rozebírejte v pořadí zobrazeném na obrázku.

2.



Skölj de avtagbara delarna med vatten. Om silen är blockerad kan rengöringsborsten användas för att ta bort matrester. Använd inte stålborstar, vassa redskap eller rengöringsprodukter när du rengör din juicer.

3.



Om basen blir smutsig kan den torkas av med en fuktig trasa men den ska inte sänkas ner i vatten.

Torka av den rengjorda juicern med en mjuk, torr trasa innan den förvaras.

FELSÖKNING

PROBLEM	TROLIG ORSAK	LÖSNING
Det fungerar inte!	Apparaten är inte ansluten till vägguttagen.	Se till att 400 Evolve Kallpressjuicer är ansluten till ett jordat eluttag.
	Du har inte tryckt på strömknappen.	Tryck på strömknappen och lämplig pil.
Juicern har missfärgade delar.	Det är normalt att pressarskruven, juicesilen, inmatningsröret, juicebehållaren och andra delar av apparaten blir färgade av vissa ingredienser.	Denna missfärgning gör inte produkten farlig att använda och utgör ingen fara för din hälsa.
Juicern har slutat fungera.	Apparaten är försedd med ett intelligent säkerhetschip, vilket automatiskt stänger av apparaten efter att den varit igång i 20 minuter.	Låt motorn kyla ner 20-30 minuter och starta den igen.
	Apparaten är överfull eller blockerad.	Starta om apparaten efter att du hört 'pip'-ljudet. Om blockeringen fortfarande är kvar kan du dra ur juicern och ta bort alla matrester eller fruktkött och starta om apparaten.

PRODUKTSPECIFIKATIONER

1	Produkt	400 Evolve rymlig kallpressjuicer
2	Nominell spänning	220-240V
3	Nominell effekt	250W
4	Nominell frekvens	50-60Hz



Denna produkt uppfyller EU-direktiven 2014/35/EU, 2014/30/EU och 2009/125/EC



Australisk standard: AS/NZS 60335.2.14:2017



När produktens livslängd löpt ut kan den inte slängas i vanliga hushållsavfall utan måste tas till en återvinningsstation där den kan återvinnas som elektronik. Materialen i produkten är återvinningsbara enligt deras märkning. Genom att återanvända, återvinna och använda gamla enheter på nya sätt bidrar du till att bevara och skydda vår miljö. Kontakta din kommun för att få reda på var din närmsta återvinningsstation är.

VILLKOR FÖR GARANTI (INTERNATIONELLT)

Gäller från 1 januari 2014

Denna garanti som beskrivs nedan omfattar enbart distributörer av Optimumapparater.

Kontakta din återförsäljare för full produktgaranti.

1. Optimum® garanterar att denna apparat är fri från defekter i material och utförande och kommer att fungera tillfredsställande i hushållsbruk under en period av 2 år från inköpsdatum, när den används i enlighet med den medföljande instruktionsboken.
2. Alla garantier som överstiger denna standard erbjuds som en förlängd garanti av säljaren och är återöppningsbara endast genom den leverantören.
3. Defekter som uppstår under den period som denna fabriksgaranti gäller, och som uppstår under normal användning och skötsel, kommer repareras eller ersättas efter vårt omdöme endast om säljdistributören inte kan göra det. Detta sker endast på vårt initiativ och utan kostnad för delar. Denna garanti gäller inte tillbehör som inkluderats eller köpt separat. En ersättning kan erbjudas för större fel och efter din distributörs bedömning och tycke.
4. Silarna kan förfalla endast genom otillbörligt bruk och felanvändning och omfattas därför inte av garantin under mer än 30 dagar efter inköpsdatum.
5. I händelse av att varorna som behöver repareras omfattas av garantin och distributören inte kan ombesörja reparationerna, är kunden ansvarig för fraktkostnaden vid sändning av produkten till och från Optimum® (eller deras godkända tjänsteleverantör).
6. Under transporten är varorna på kundens risk och eventuell skada som tillkommit under transport omfattas inte av garantin.
7. Kunder bör se till att produkten som returneras är rätt förpackad för att säkerställa att ingen skada uppstår under transporten. Se till att inkludera en förklaring över de problem som uppstått så att garantianspråken kan bearbetas. Optimum® kommer inte att söka efter fel och endast reparera fel som omfattas av garantin.
8. Den fulla garantin är ogiltig om apparaten har utsatts för felanvändning, försummelse, olycka, förändring, oförmåga att följa bruksanvisningen eller produkten utsatts för onormala eller extrema omständigheter.
9. Kosmetiska förändringar som inte påverkar prestandan, som missfärgning av delar som hanterats av kunden, eller resultat av användning av frätande rengöringsmedel omfattas inte av garantin och bedöms inte som en defekt. Rengöring eller avlägsnande av matrester samt skada som orsakats av att de fått byggas upp omfattas inte av denna garanti.
10. Denna garanti täcker inte normalt slitage på produkten eller dess delar.
11. Denna garanti täcker inte fel som orsakats av skada, felanvändning, otillbörlig användning, felaktig installation eller drift, brist på skälig skötsel, otillåtna läkemedel, förlust av delar, manipulation eller försök till reparation av som inte är auktoriserad av Optimum®.
12. Denna garanti gäller inte om skada, funktionsfel eller fel som beror på ändringar, olycka, felanvändning, otillbörlig användning, brand, vätskespill, felinställning av användarkontroller, drift på felaktig spänning, överspänning eller minskad spänning, åskväder, händelser utanför mänsklig kontroll, problem i elnätet, manipulation eller reparationsförsök utförd av obehörig person, användning defekta eller inkompatibla tillbehör, exponering för onormal korrosion eller intrång av någon insekt, skadedjur eller främmande föremål i produkten.
13. Vid den händelse köpkvittot inte uppvisas, är denna garanti ogiltig. Konsumentlagen tillåter oss att begära skäligt inköpsbevis för att serva ett garantianspråk. Denna garanti innebär inte, har inte för avsikt samt utesluter inte några konsumenträttigheter som anges i och kan genomdrivas av reglerad konsumentlagstiftning. Om det finns något villkor som står i konflikt med konsumentlagen skall detta enda villkor vara ogiltigt och samtliga andra villkor förbli oförändrade.

KONTAKTA OSS

Vänligen kontakta din distributör för all support, service och garantianspråk..

